

## Spänezerkleinerer Stanz 1- oder 2-Wellen

Zerkleinerung von Spänen nahezu aller Materialien wie Stahl, Aluminium, Buntmetalle und Kunststoff.

-Volumenreduzierung

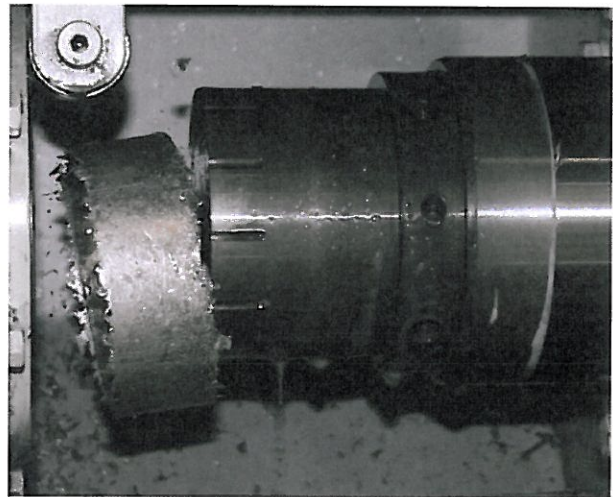
- Späne-Zerkleinerung für
- > abpumpen
  - > absaugen
  - > pressen
  - > zentrifugieren

### Eigenschaften Spänezerkleinerer Stanz

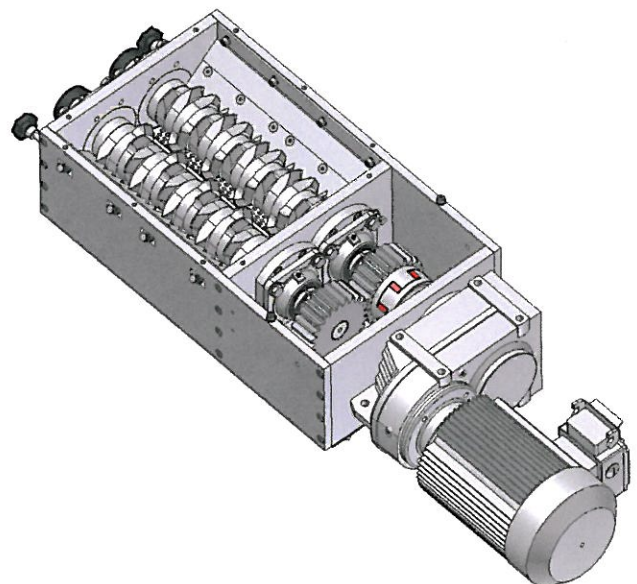
- Zerkleinerer sind geeignet für alle Metalle, auch für gehärtete Sorten
- Die spezifische Messerform garantiert ein optimales Einziehen der Späne
- Wartungsarm
- Messer des Zerkleinerers sind schnell auswechselbar und demontierbar
- Schnellwechselsystem für das Lochsieb
- Kompakte Bauart
- Niedrige Bauhöhe
- Soloaufstellung oder Aufstellung unter einem Austragsförderer einer Werkzeugmaschine
- Lochsieb mit Perforation 8 – 20 mm  
(Das Lochsieb bestimmt die Grösse der zerkleinerten Späne)

***Kontaktieren Sie uns für eine fundierte Beratung!***

## Späne und Schleifschlamm brikettieren



## Späne zerkleinern



Stand: 02/2009

## Späne absaugen

Eine Anlage zur Späneabsaugung beinhaltet folgende Anlagenteile:

- Späne / Vakuumempfangsstation
- Verrohrung
- Luftabscheider
- Sicherheitsfilter
- Vakuumpumpe
- Steuerung
- Bunkerung / Pufferung der Späne

ausserdem ggf.

- Spänezerkleinerer
- Brikettierpresse

*Kontaktieren Sie uns für eine fundierte Beratung!*

