

# AQUAJUNIOR



Antriebe für Schwimmbadabdeckung mit :

- Hohlwelle Ø 30 mm. (VA)
- 24 Volt-Gleichstrommotor
- Thermofühler als Motorschutz
- 120 Nm. – 5 Upm.
- Schutzart: IP 55

Auslieferungsmöglichkeiten :

- eingebauter Endschtaltung,
- eingebauter Endschtaltung und eingebautem Wendeschütz,
- eingebauter Endschtaltung und separatem Wendeschütz,
- mit elektronischer Sensorendschtaltung (IPG), welche nur mittels zugehöriger, separater Steuerung betrieben werden kann. Endschtaltung punktgenau einstellbar durch Programmierung mittels integrierten Hilfstastern.

**Antriebe für  
Schwimmbad-  
abdeckungen  
Type Aquajunior**

Operator for swimming pool covers with :

- Hollow shaft Ø 30 mm. (RVS)
- 24 Volt DC motor
- Engine with overheat protection
- 120 Nm. – 5 Rpm
- Protection: IP 55

Product range :

- integrated limit switch,
- integrated limit switch and integrated controller,
- Integrated limit switch and separate control box,
- Electronic limit switch (IPG), realised by an encoder and a control unit. The start and end position can be set very accurate by means of integrated push buttons in the control unit.

**Operator for  
swimming pool  
covers  
Type Aquajunior**

# AQUAJUNIOR

Technische Daten

Technical data

Dates techniques

Technische gegevens

1	2	3	17	6	10	8	13	12
Type	Nm	Min-1	n	V	ED	A	db(A)	Kg
Aquajunior	120	5	24	24	S1-25%	10	<75	10
Aquajunior IPG	120	5	>50	24	S1-25%	10	<75	10

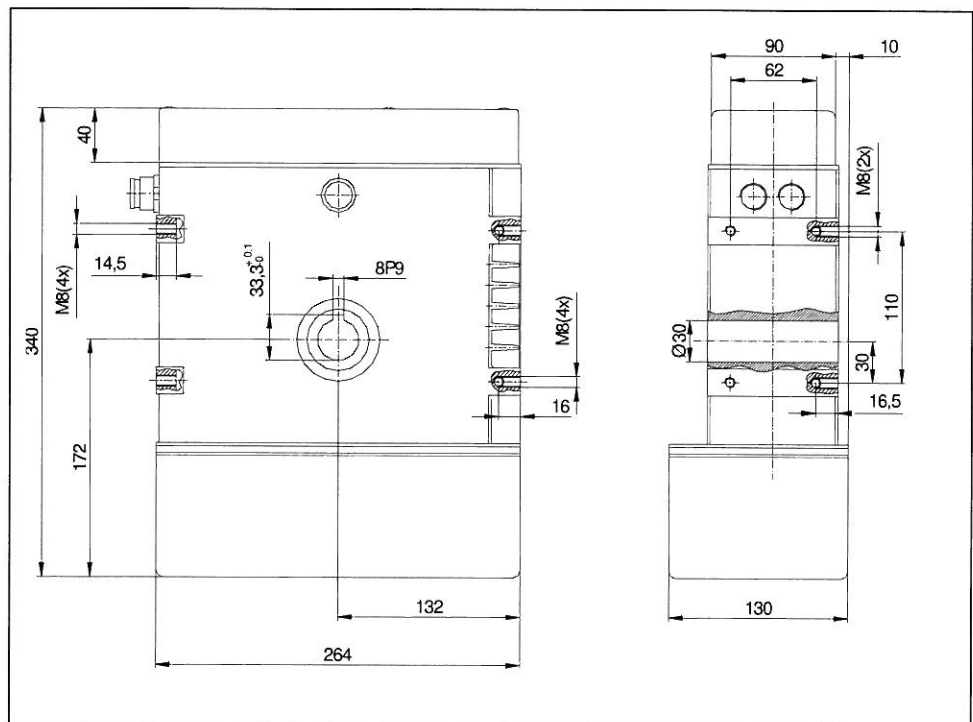
Maße

Dimensions

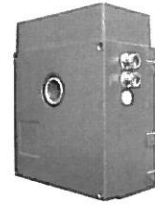
Dimensions

Afmetingen

AQUAJUNIOR 120  
AQUAJUNIOR 120 IPG



# AQUAMAT



Antriebe für Schwimmbadabdeckung mit :

- Hohlwelle Ø 30 mm. (VA)
- 24 Volt-Gleichstrommotor
- Thermofühler als Motorschutz
- 120 und 250 Nm. – 3,5 Upm.
- Schutzart: IP 55

Auslieferungsmöglichkeiten AQUAMAT 250 :

- eingebauter Endschtaltung,
- eingebauter Endschtaltung und eingebautem Wendeschütz,
- eingebauter Endschtaltung und separatem Wendeschütz,

Auslieferungsmöglichkeiten AQUAMAT 120 und 250 :

- Mit elektronischer Sensorendschtaltung (IPG), welche nur mittels zugehöriger, separater Steuerung betrieben werden kann. Endschtaltung punktgenau einstellbar durch Programmierung mittels integrierten Hilfstastern.

**Antriebe für  
Schwimmbad-  
abdeckungen  
Type Aquamat 120  
Type Aquamat 250**

Operator for swimming pool covers with :

- Hollow shaft Ø 30 mm. (RVS)
- 24 Volt DC motor
- Engine with overheat protection
- 120 and 250 Nm. – 3,5 Rpm
- Protection: IP 55

Product range AQUAMAT 250 :

- integrated limit switch,
- integrated limit switch and integrated controller,
- integrated limit switch and separate control box,

Product range AQUAMAT 120 and 250 :

- Electronic limit switch (IPG), realised by an encoder and a control unit. The start and end position can be set very accurate by means of integrated push buttons in the control unit.

**Operator for  
swimming pool  
covers  
Type Aquamat 120  
Type Aquamat 250**

# AQUAMAT

Technische Daten

Technical data

Dates techniques

Technische gegevens

1 Type	2 Nm	3 Min-1	17 n	6 V	10 ED	8 A	13 db(A)	12 Kg
Aquamat 120 IPG	120	3.5	50	24	S1-100%	6	<75	12
Aquamat 250	250	3.5	32	24	S1-100%	10	<75	16
Aquamat 250 IPG	250	3.5	50	24	S1-100%	10	<75	15

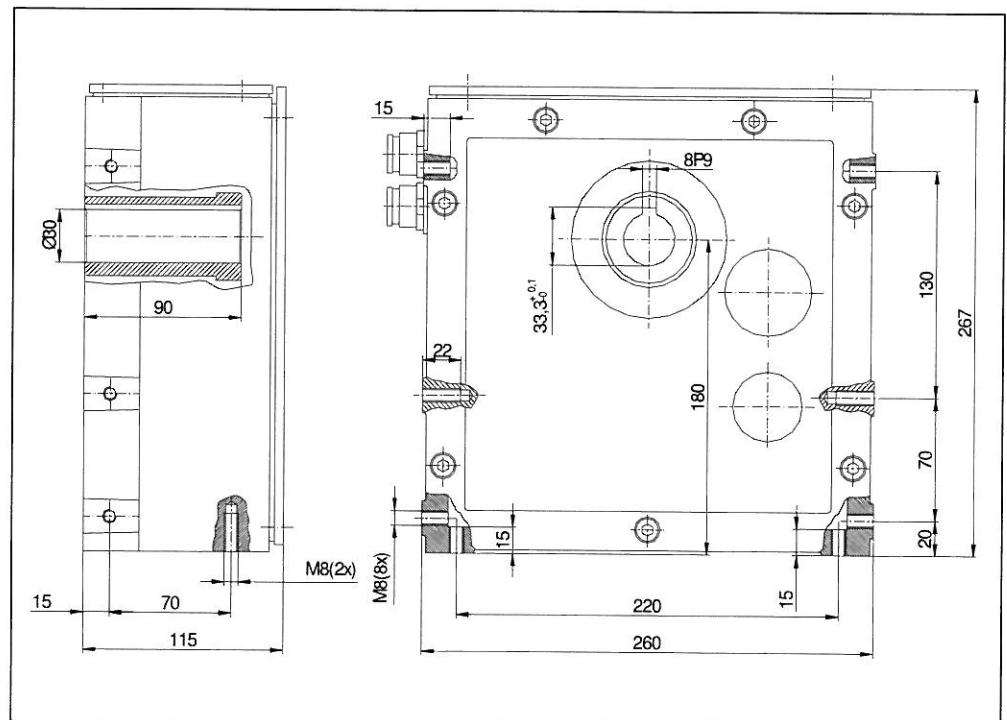
Maße

Dimensions

Dimensions

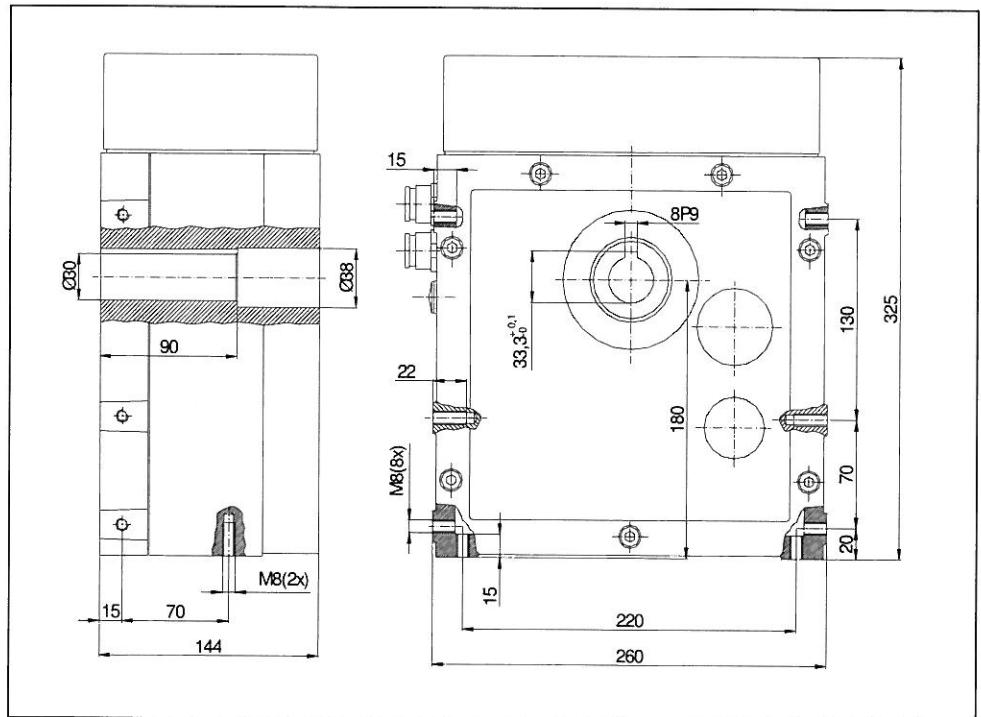
Afmetingen

## AQUAMAT 120 IPG

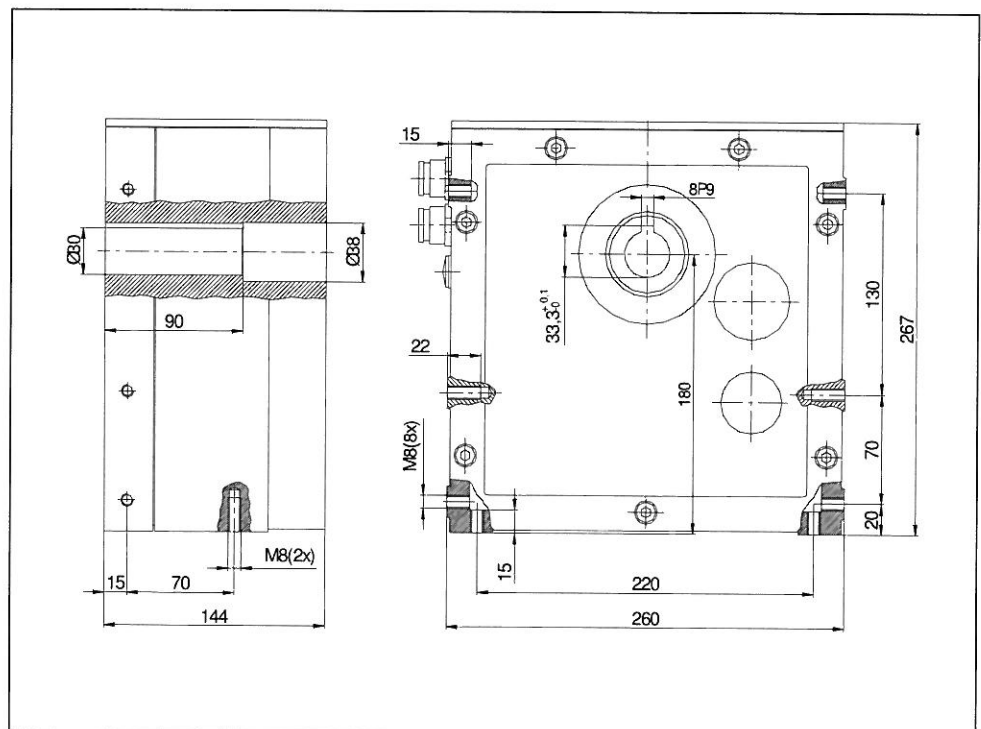


# AQUAMAT

AQUAMAT 250

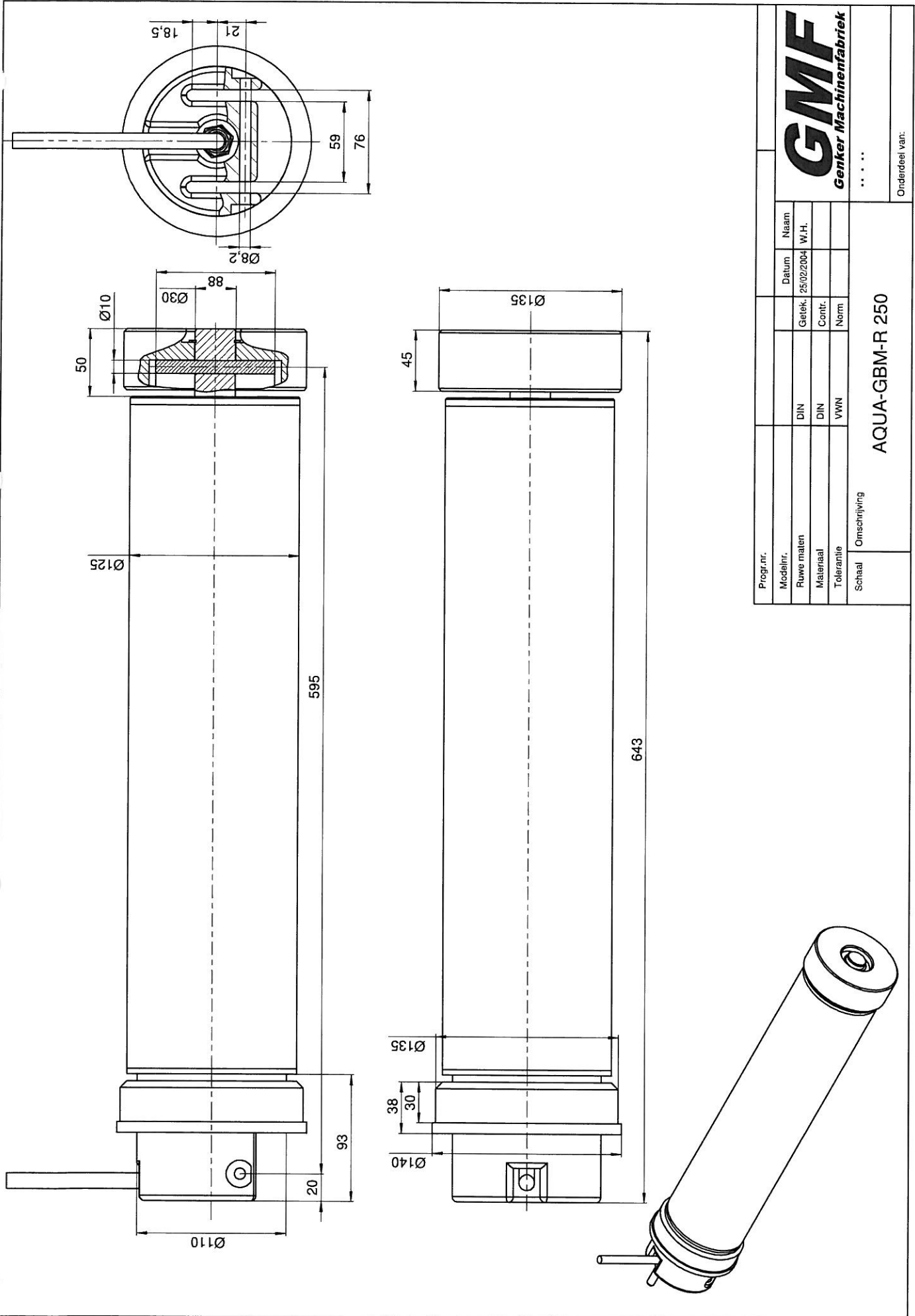


AQUAMAT 250 IPG



Het dorgeven of reproduceren van deze stukken het aanwenden  
 van kennis geven van de inhoud ervan is niet toegestaan. Inbreuk ver-  
 zocht, wordt strafbaar. Alle rechten zijn voorbehouden  
 in geval van afgifte van een brevet of depot van een model.

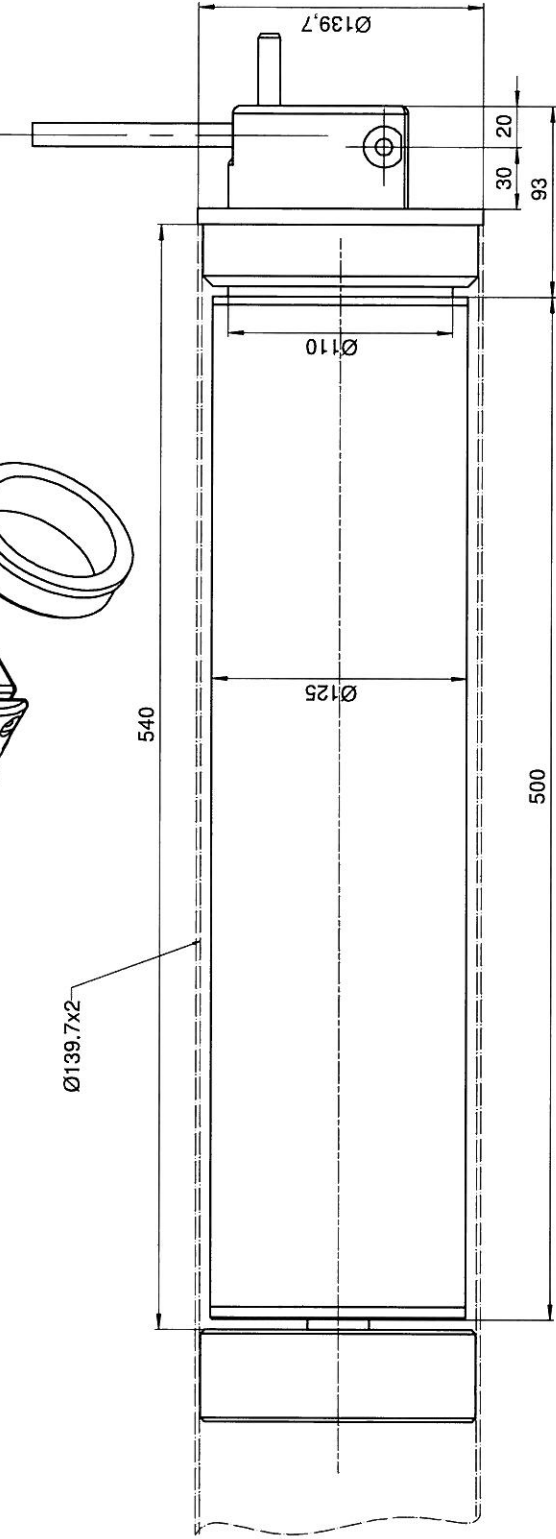
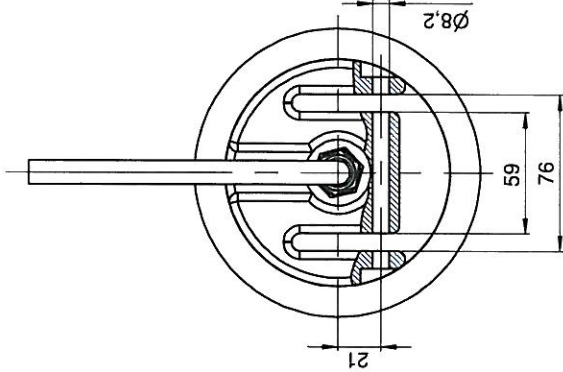
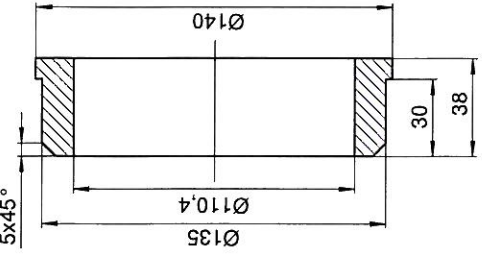
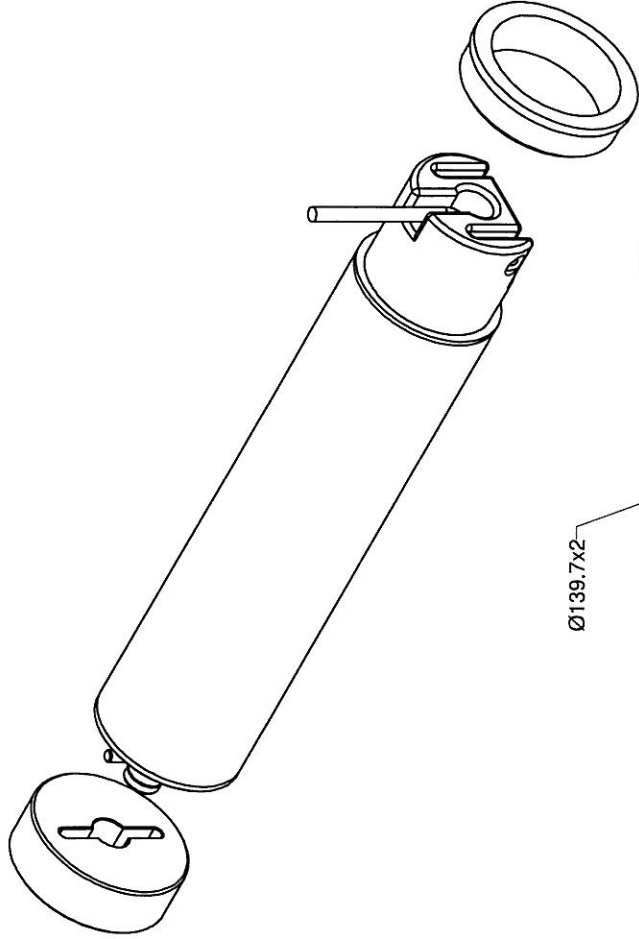
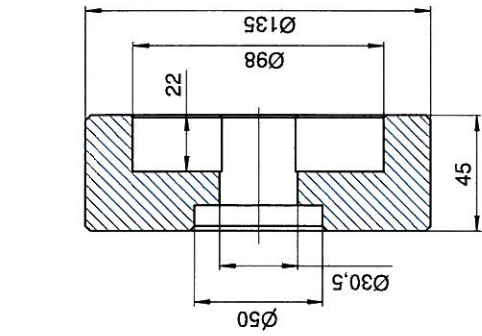
Toute transmission ou reproduction de ces documents, exploita-  
 tion et communication de leur contenu n'est pas admise, pour  
 autant que cela n'a pas été autorisé expressément. Toutes  
 infractions obligent à dommages et intérêts. Tout droits  
 réservés en cas de délivrance de brevet ou dépôt de modèle.



Progr.nr.	AQUA-GBM-R 250			Omschrijving	
Modelnr.	AQUA-GBM-R 250			AQUA-GBM-R 250	
Ruwe maten	DIN	Getek.	25/02/2004	W.H.	
Materiaal	DIN	Contr.			
Tolerantie	VWN	Norm			
Schaal	AQUA-GBM-R 250				
... ..					
Onderdeel van:					

Het doorgeven of reproduceren van deze stukken, het aanwenden of kennis geven van de inhoud ervan is niet toegestaan, voor zover dit niet uitdrukkelijk werd toegestaan, in reukverplichten tot schadevergoeding. Alle rechten zijn voorbehouden in geval van afgifte van een brevet of depot van een model.

Toute transmission ou reproduction de ces documents, exploitation et communication de leur contenu n'est pas admise, pour autant que cela n'a pas été autorisé expressément. Toutes infractions obligent à dommages et intérêts. Tout droits réservés en cas de délivrance de brevet ou dépôt de modèle.



Progr.nr.	
Modelnr.	
Ruwe maten	DIN
Materiaal	DIN
Tolerantie	VWN
Schaal	Omschrijving

Datum	Naam
Geek.	W.H.
Contr.	Norm
AQUA-GBM-R 250	
Onderdeel van:	



